



cosben[®]
EQUIPMENT CONSTRUCTION



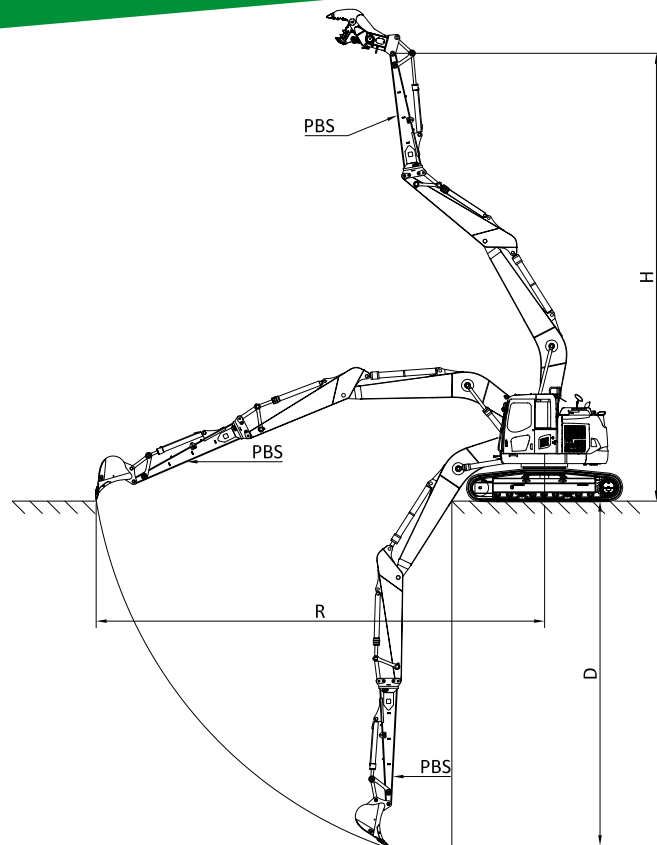
PBS EXTENSION STICK

"PBS" EXTENSION STICK

Designed and manufactured according to European standards, our "PBS" stick extension fits perfectly to the machine stick to increase substantially the operation range, without altering the features of the machine.

Available in various lengths and classes, simple in its mounting and use, the stick extension proves very effective in demolition works, slope adjusting, building, dredging, in situations having to do with limited space and in environmental applications. In addition to that, the equipment responds to architectural foundation work needs where size limits for operating machines exists.

Here is a small example of the kind of work we do.....



-CONDITION- RATING OVER-FRONT
-CONDICIONES- EMPLEO EN POSICION FRONTAL

Model Modelo	Machine weight Peso maquina	H mm	R* mm	D mm	Max. tool weight ** Máx. peso herramienta ** Kg	Linkage and tool Acoplamiento y implemento
PBS30.60	> 11	11,5	11,2	8,6	800	12 Ton
PBS35.60		12,0	11,7	9,1	700	
PBS30.65	> 13	11,5	11,2	8,6	1000	14 Ton
PBS35.65		12,0	11,7	9,1	900	
PBS30.70	> 16	12,2	12,3	9,2	1200	
PBS35.70		12,7	12,8	9,7	1100	
PBS30.80	> 18	12,2	12,3	9,0	1500	
PBS35.80		12,7	12,8	9,7	1400	
PBS40.80		13,2	13,3	10,2	1000	
PBS50.80		14,2	13,3	10,2	900	
PBS30.90	> 25	13,0	13,5	10,2	1700	22 Ton
PBS35.90		13,5	14,0	10,7	1600	
PBS40.90		14,0	14,5	11,2	1200	14 Ton
PBS45.90		14,5	15,0	11,7	1000	
PBS50.90		15,0	15,5	12,2	800	
PBS35.10	> 31	13,8	14,4	10,9	2500	22 Ton
PBS40.10		14,3	14,9	11,4	2200	
PBS45.10		14,8	15,4	11,9	1900	
PBS50.10		15,3	15,9	12,4	1700	14 Ton
PBS55.10		15,8	16,4	12,9	1500	
PBS60.10		16,3	16,9	13,4	1200	
PBS35.11	> 39	15,2	16,3	12,3	3500	22 Ton
PBS40.11		15,7	16,8	12,8	3200	
PBS50.11		17,2	18,3	14,3	2600	
PBS60.11		18,2	19,3	15,3	2200	

* Maximum front work length without additional counterweight - * Máximo alcance de trabajo en frontal sin contrapeso aumentado

** The weight of the tool includes the adapter plate support and the quick hitches, and it is to full load, and is with at full load when referring to excavation tools. Lifting capacity without additional-counterweight.

** El peso del implemento incluye el soporte de ataque y el enganche rápido, y es a plena carga, si se trata de implemento de excavación. Capacidad de elevación sin contrapeso adicional.

The table values refer to ISO 10567 for excavator equipped with bucket. The indicated load is no more than 87% of hydraulic system lift capacity or 75% of static tipping load. Values marked with an asterisk (*) are limited by the hydraulic system.

Los datos declarados son conforme a la norma ISO 10567 con la excavadora equipada con cuchara. La carga indicada no supera el 87% de la capacidad de elevación del circuito hidráulico o el 75% de la carga estática de vuelco. Los datos con asterisco (*) están limitados por la potencia hidráulica.

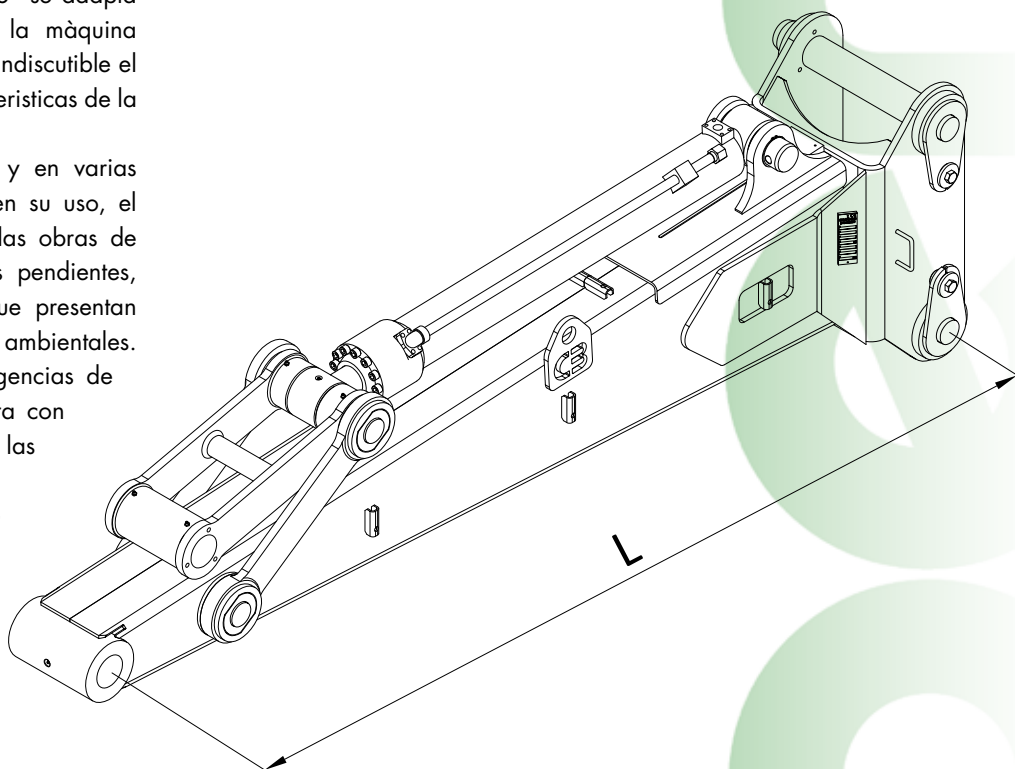
PROLONGA PENETRADOR "PBS"

PBS EXTENSION STICK

Ha sido proyectado y fabricado de acuerdo con la ley europea, el brazo penetrador "PBS" se adapta con perfección a el penetrador de la máquina operadora para aumentar en manera indiscutible el campo de trabajo sin alterar las características de la misma máquina.

Es disponible con varias amplitudes y en varias categorías, simple en su montaje y en su uso, el brazo penetrador es muy eficaz en las obras de demolición, perfeccionamiento de los pendientes, construcción, drenaje, en trabajos que presentan un pasaje limitado y en aplicaciones ambientales. Además, esta pieza satisface las exigencias de las obras que poseen una arquitectura con un espacio limitado para el trabajo de las máquinas operadoras.

De seguido les ofrecemos un pequeño ejemplo del tipo de trabajo que hacemos.....



Code Codigo	Model Modelo	L mm	Machine weight Peso maquina Ton	Weight Peso Kg*
12520PB	PBS30.60	3000	> 11	700
12290PB	PBS35.60	3500		750
12280PB	PBS30.65	3000	> 13	750
13778PB	PBS35.65	3500		770
13785PB	PBS30.70	3000	> 16	750
12285PB	PBS35.70	3500		770
12300PB	PBS30.80	3000	> 18	780
12608PB	PBS35.80	3500		800
12310PB	PBS40.80	4000		870
12320PB	PBS50.80	5000	> 25	940
12330PB	PBS30.90	3000		950
12609PB	PBS35.90	3500		1000
12340PB	PBS40.90	4000	> 31	1000
12616PB	PBS45.90	4500		1050
13646PB	PBS50.90	5000		1100
12610PB	PBS35.10	3500	> 39	1000
12380PB	PBS40.10	4000		1100
12844PB	PBS45.10	4500		1200
12390PB	PBS50.10	5000	> 39	1000
12873PB	PBS55.10	5500		1100
13647PB	PBS60.10	6000		1200
12843PB	PBS35.11	3500	> 39	1150
12410PB	PBS40.11	4000		1250
12420PB	PBS50.11	5000		1350
12884PB	PBS60.11	6000		1450

* Included cylinder and linkage

* Incluido cilindro y cinematismo



cosben®
BUILDSANEWWORLD
WITH YOU

N.B. All data and descriptions are given for information purposes only and they are not binding the manufacturers for any future alteration as they may deem necessary for quality improvement of the attachments.

N.B. Estos datos y estas descripciones son solo a fin de información y no comprometen la casa constructora, la cual se reserva el derecho de hacer las variaciones y los cambios que sean necesarios para obtener mejoras en la calidad de sus productos.

cosben®
EQUIPMENT CONSTRUCTION

Via Carrate, 1/D
41030 SOLARA (MO) - ITALY
Phone +39 059 801056
Fax +39 059 801060
www.cosben-it.com
info@cosben-it.com

