



AUTO MOTIVE INDUSTRIAL a.s.

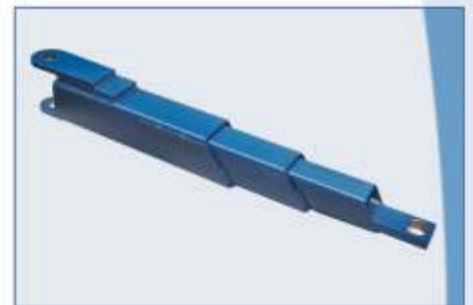


AMI 3,6 CLASSIC AMI 4 VARIANT

АВТОМОБИЛЬНЫЙ ДВУХСТОЕЧНЫЙ ГИДРАВЛИЧЕСКИЙ ПОДЪЕМНИК



- Грузоподъемность 3600 кг, и 4000 кг
- Привод с высокой степенью эффективности
- Предохранение от случайного продавливания крыши машины
- Бесплатный комплект надставок
- Асимметричная конструкция
- Несколько различных вариантов высот
- Простое обслуживание из одного пункта



 **БЕСПЛАТНО**

www.automotive.cz

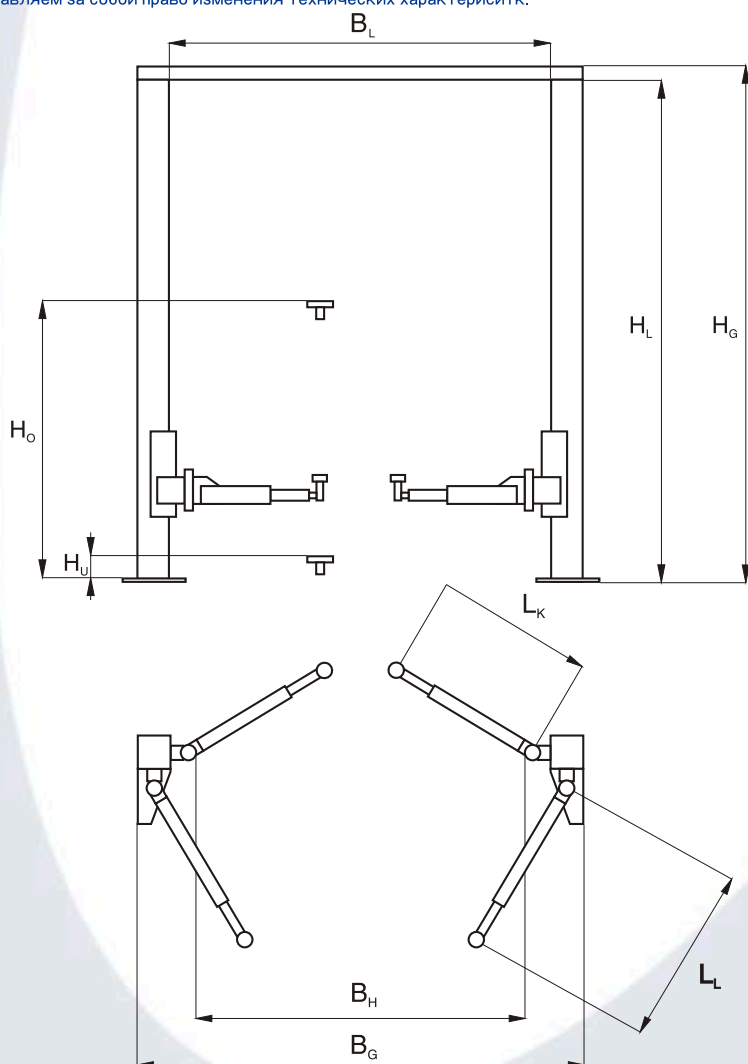
Технические данные

AMI 3,6/ AMI 4

Макс. грузоподъемность	3600 kg, 4000 kg
Макс. время подъема	60 s
Мин. время спуска	20 s
Электрическая система	3/N/PE AC 400V/230V/50Hz
Двигатель	2.2 kW
Рабочая температура	5-50°C
Вес брутто*	650 kg
Макс. высота несущей лапы H_o	1 851 mm
Мин. высота несущей лапы H_u	101 mm
Макс. проездная высота H_L AMI 3,6	3550 mm
Макс. проездная высота H_L AMI 4 *	3550,3880,4080,4280, 4530 mm
Габаритная высота H_G (AMI 3.6)	3 670 mm
Габаритная высота H_G^* (AMI 4)	3670,4000,4200,4400,4650 mm
Макс. ширина проезда машины B_H	2240 mm
Макс. дистанция между стойками B_L	2565 mm
Общая ширина B_G	3 035 mm
Вылет короткой лапы L_K	570 - 890 mm
Вылет длинной лапы L_L	930 - 1 480 mm

* в зависимости от требуемого типа.

Оставляем за собой право изменения технических характеристик.



Гидравлические подъемники AMI 3,6 CLASSIC, AMI 4 VARIANT предназначены для осуществления подъема легковых автомобилей, и также легких грузовых автомобилей с грузоподъемностью до 3600 кг и 4000 кг.

Обслуживание очень простое. Движением рычага управления поднимаете или опускаете машину и одновременно отпустите механические защелки. Перед въездом на рабочую плоскость вам не придется проезжать через препятствия, которые могут находиться на полу и точно оцените также дешевый и безотказный режим. В случае, если из предлагаемых нами моделей вас заинтересует модель AMI 4 VARIANT, можете выбрать из пяти основных высот гидравлического подъемника.

Благодаря тому можете максимально пользоваться высотой вашего цеха а без проблем поднимать даже самых высоких машин. Подъемник отвечает требованиям европейских технических стандартов. С каждым подъемником поставляем бесплатный комплект надставок, предназначенных для подпорок с резиновым покрытием.

Руководство по монтажу

Правильная сборка, крепление и наладка гидравлического подъемника должна проводится опытными специалистами по сервисному обслуживанию. Подъемники разрешено устанавливать на полу из высококачественного бетона Б 15 по стандарту Р EN 1992-1-1

(т.е. мин. прочность бетона под давлением 15 Мпа), толщины хотя бы 15 см или же на бетонный фундамент с те же самого бетона с размерами 120 x 70 см, под каждым столбом на глубину 50 см внутри объекта, или же 80 см снаружи объекта. В месте установки должна находится сеть эл. питания 3/N/PE AC 400/230V/50 Гц. предохраняемая пускорегулирующим аппаратом 16 А. Высота потолка должна быть не менее 100 мм над общей высотой гидравлического подъемника.

Принадлежности по заказу

- 3-х звенные лапы /2-я пара/
- Набор надставок
- Удлинитель лап



ПРОДАВЕЦ:



ЕВРОПЕЙСКИЙ ФОНД РЕГИОНАЛЬНОГО РАЗВИТИЯ
СОВМЕСТНО С МИНИСТЕРСТВОМ ПРОМЫШЛЕННОСТИ И
ТОРГОВЛИ ЧЕШСКОЙ РЕСПУБЛИКИ ПОДДЕРЖИВАЮТ
ИНВЕСТИЦИИ В ВАШЕ БУДУЩЕЕ