



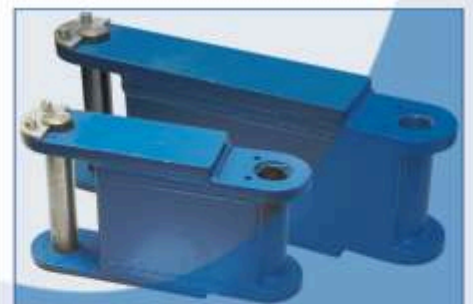
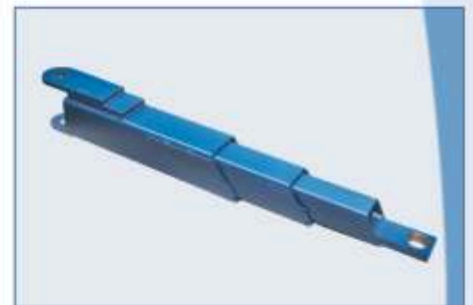
AUTO MOTIVE INDUSTRIAL a.s.



AMI 5,5 VAN

АВТОМОБИЛЬНЫЙ ДВУХСТОЕЧНЫЙ ГИДРАВЛИЧЕСКИЙ ПОДЪЕМНИК

- Грузоподъемность 5500кг
- Привод с высокой степенью эффективности
- Предохранение от случайного продавливания крыши автомобиля
- Бесплатный комплект надставок
- Симметрическая конструкция
- Несколько различных вариантов высот
- Простое обслуживание из одного пункта



 **БЕСПЛАТНО**

www.automotive.cz

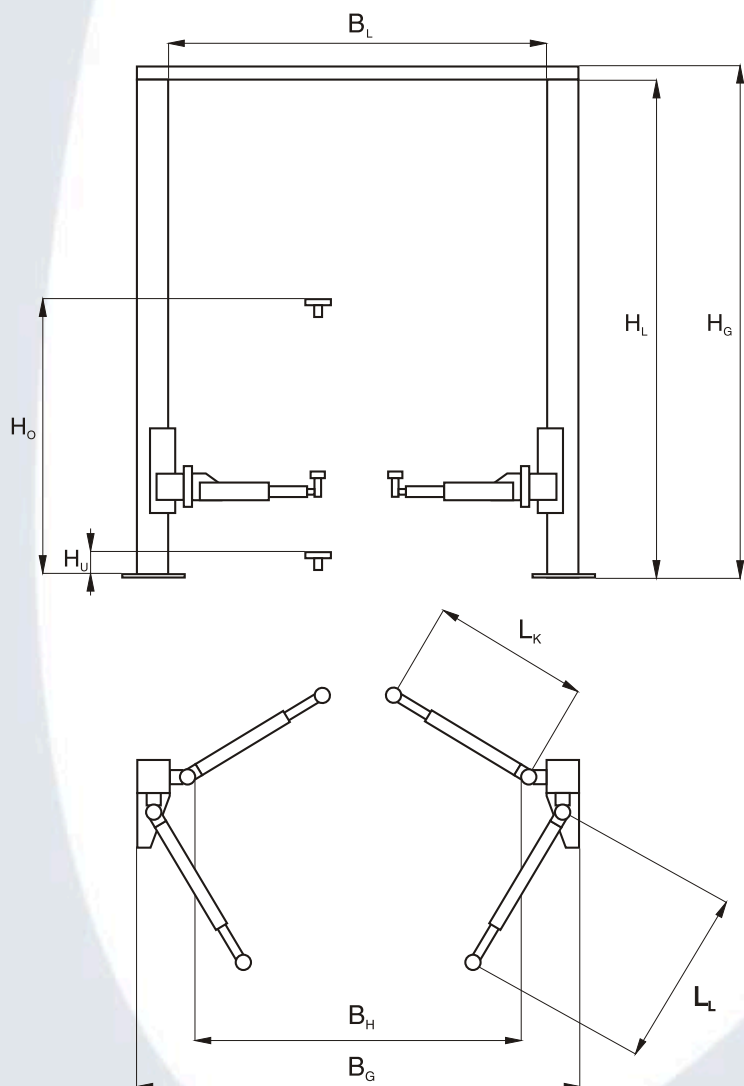
Технические данные

AMI 5,5 VAN

Макс. грузоподъемность	5500 kg
Макс. время подъема	60 s
Мин. время спуска	20 s
Электрическая система	3/N/PE AC 400V/230V/50Hz
Двигатель	3,0 kW
Рабочая температура	5-50 °C
Вес брутто *	856/878/900/922 kg
Макс. высота несущей лапы H_0	1 985 mm
Мин. высота несущей лапы H_U	135 mm
Макс. проездная высота H_L *	3863/4163/4463/4763 mm
Габаритная высота H_G *	4006/4306/ 4606/ 4906 mm
Макс. дистанция между стойками V_L	3 000 mm
Макс. ширина проезда машины V_H	2 765 mm
Общая ширина V_G	3 600 mm
Вылет длинной лапы L_L	700 - 1 421 mm

* в зависимости от требуемого типа.

Оставляем за собой право изменения технических характеристик.



Автомобильный гидравлический подъемник AMI 5,5 VAN предназначен для подъема легковых автомобилей и грузовиков до максимальной грузоподъемности 5500 кг.

Гидравлический подъемник симметрический и выпускается в высотах 4000mm, 4300 mm, 4600 mm и 4900 mm. Простое обслуживание гидравлического подъемника является одним из его больших преимуществ. Движением рычага управления поднимаете или спускаете машину и одновременно отпустите механические защелки. Перед въездом на рабочую плоскость вам не придется проезжать через препятствия, которые могут находиться на полу и точно оцените также дешевый и безотказный режим. Подъемник оснащен 3-х звеными лапами. Подъемник отвечает требованиям европейских технических стандартов.

Руководство по монтажу

Правильная сборка, крепление и наладка гидравлического подъемника должна проводиться опытными специалистами по сервисному обслуживанию. Подъемники разрешено устанавливать на полу из высококачественного бетона Б 15 по стандарту

Р EN 1992-1-1 (т.е. мин. прочность бетона под давлением 15 Мпа), толщиной хотя бы минимально 25 см или же на бетонный фундамент с те же самого бетона с размерами 120 x 70 см, под каждой стойкой на глубину 50 см. В месте установки должна находится сеть эл. питания 3/N/PE AC 400/230V/50 Гц. предохраняемая пускорегулирующим аппаратом 16 А. Высота потолка должна быть не менее 100 mm над общей высотой гидравлического подъемника.

Принадлежности по заказу:

- Набор надставок
- Удлинители лап
- Специальная резиновая подпорка



ПРОДАВЕЦ:



ЕВРОПЕЙСКИЙ ФОНД РЕГИОНАЛЬНОГО РАЗВИТИЯ
СОВМЕСТНО С МИНИСТЕРСТВОМ ПРОМЫШЛЕННОСТИ И
ТОРГОВЛИ ЧЕШСКОЙ РЕСПУБЛИКИ ПОДДЕРЖИВАЮТ
ИНВЕСТИЦИИ В ВАШЕ БУДУЩЕЕ